

SÉRIE ES

TESOURAS ELÉTRICAS

JLG
reachingout®

Desempenho

Altura da Plataforma

1930ES	5,7 m
2032ES	6,1 m
2632ES	7,8 m
2646ES	7,9 m
3246ES	9,7 m

Capacidade da Plataforma

1930ES	227 kg
2032ES	363 kg
2632ES	227/363 kg ¹
2646ES	454 kg
3246ES	318/454 kg ²

Capacidade de Extensão da Plataforma 113 kg

Tempo de Elevar/Abaixar

1930ES	26/30 segundos
2032ES	28/40 segundos
2632ES	33/37 segundos
2646ES	41/50 segundos
3246ES	55/62 segundos

Altura máxima de deslocamento

Totalmente elevada

Peso*

1930ES	1.229 kg
2032ES	1.638 kg
2632ES	2.103 kg
2646ES/ 3246ES	2.257 kg

Pressão Exercida sobre o Solo

1930ES	77 kg/cm ²
2032ES	57 kg/cm ²
2632ES	6,3 kg/cm ²
2646ES/ 3246ES	6,1 kg/cm ²

Velocidade de Deslocamento—Elevada

0,8 km/h

Velocidade de Deslocamento—Abaixada

1930ES	4,8 km/h
2032ES/ 2632ES	4,4 km/h
2646ES/ 3246ES	4,0 km/h

Rampa Máxima

25%

Raio de Giro (Interno)

0

Raio de Giro (Externo)

1930ES	1,8 m
2032ES/ 2632ES	2,1 m
2646ES/ 3246ES	2,4 m

* Certos opcionais ou padrões do país aumentarão o peso.

1. 816 kg restrito a 6 m, 227 kg irrestrito.
2. 453 kg restrito a 7,9 m, 317 kg irrestrito.

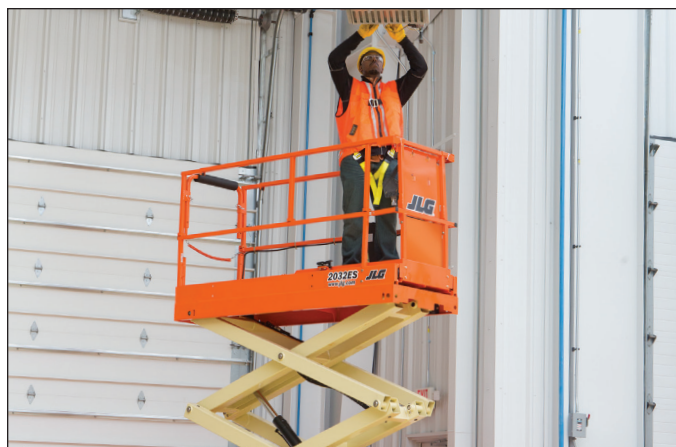
Especificações Padrão

Trem de Força

Baterias	4x6V. 220 amp-hr
Recarregador	20 Amp Automático
Deslocamento	24V Elétrico 8hp

Reservatório Hidráulico

• Capacidade	
1930ES/2032ES/2632ES	4,7 l
2646ES/3246ES	6,4 l
• Bomba	Engrenagem, Deslocamento Fixo



Pneus

• Tamanho/Tipo	
1930ES	12.5 x 4 in. Sólidos não-marcantes
2032ES/2632ES/2646ES/3246ES	16 x 5 in. Sólidos não-marcantes

Freios

- Elétrico/Fricção

Características Padrão

- Controles Proporcionais
- Indicador de Condição da Bateria
- Portão para Drywall³
- Indicador de Condição da Bateria
- Guarda-Corpo Dobrável⁴
- Tomada 110V-AC na Plataforma
- Bandeja de Baterias Deslizante
- Controle Automático de Tração (ATC)
- Alarme Todo Movimento
- Recarregador Automático 20 Amp SCR
- Buzina
- Horímetro
- Cabo de Acionamento de Descida Manual
- Alarme e Luz de Inclinação
- Pontos de Amarração de Talabarte
- Controle da Plataforma Móvel, Removível
- Pintura a Pó Eletrostática
- Console com Encaixe para Montagem no Guarda-Corpo
- Pinos Niquelados
- Embuxamento dos Braços da Tesoura Livres de Lubrificação
- Calço de Segurança para Manutenção da Tesoura
- Proteção Antiburacos Mecanizada
- Olhais para Amarração da Máquina
- Olhais para Garfo de Empilhadeira, Elevável pela Lateral e Traseira
- Extensão do Deck Deslizante de 91 cm⁵
- Extensão do Deck Deslizante de 1,27 m⁶
- Quatro Baterias de Ciclo Profundo de 6V 220 Amp-Hora

3. Não incluso na 1930ES. 4. Opcional na 1930ES. 5. 1930ES, 2032ES e 2632ES. 6. 2646ES e 3246ES.

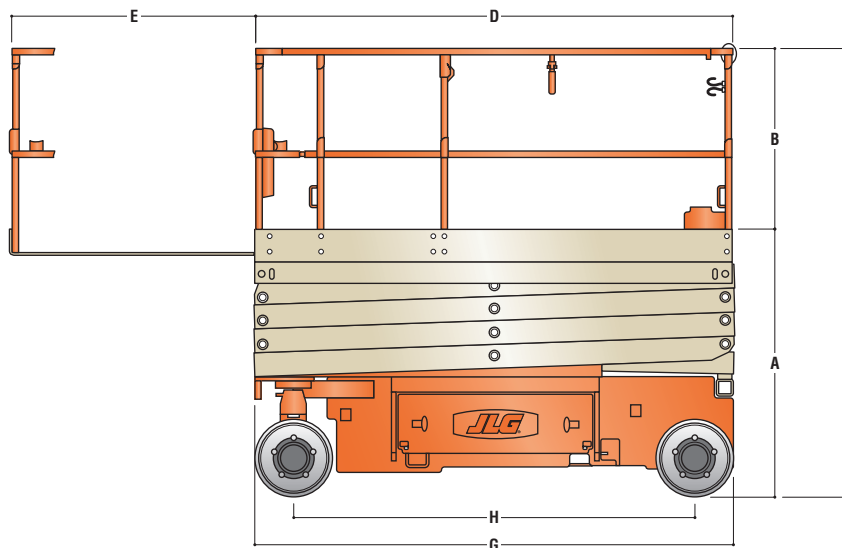
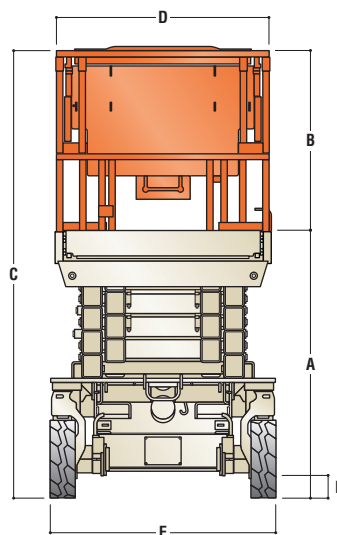
Acessórios & Opcionais

- Portão Acionado por Mola
- Luz Âmbar de Alerta Intermitente
- Baterias 245 Amp-Hora⁷
- Inversor 900W
- Olhais de Içamento
- Classificação UL® EE⁸
- Acolchoamento da Plataforma
- Acolchoamento da Plataforma com Sensores de Proximidade
- Linha Pneumática de 1/2 pol
- Kit de Preparação Quik Welder⁹
- Nite Bright¹⁰
- Baterias AGM 220 Amp-Hora¹¹
- Óleos Hidráulicos Especiais
- Kits de Acessórios:
 - Kit Eletricista
 - Kit Encanador
 - Estação de Trabalho JLG®
 - Carregador de Painéis⁷
 - Porta-Tubos⁷
 - Kit Quick Welder®
 - Kit p/ Manutenção Fabril

7. Não disponível na 1930ES. 8. Não disponível com Baterias AGM. 9. Inclui cabo de força para soldador e extintor de incêndio. 10. Inclui duas luzes de trabalho montadas na plataforma. 11. Não disponível nas unidades classificadas EE.

Dimensões

Todas as dimensões são aproximadas.



A. Altura da Plataforma-Abaixada

1930ES	0,9 m
2032ES	1,1 m
2632ES	1,2 m
2646ES	1,3 m
3246ES	1,3 m

B. Altura do Guarda-Corpo da Plataforma

SÉRIE ES	1,1 m
----------	-------

C. Altura Total (Guarda corpo baixado)

1930ES	N/A
2032ES	1,8 m
2632ES	1,9 m
2646ES/3246ES	2 m

D. Tamanho da Plataforma

1930ES	0,8 x 1,9 m
2032ES/2632ES	0,8 x 2,3 m
2646ES/3246ES	1,1 x 2,5 m

E. Extensão da Plataforma

1930ES/2032ES/2632ES	0,9 m
2646ES/3246ES	1,3 m

F. Largura Total

1930ES	76 cm
2032ES/2632ES	81 cm
2646ES/3246ES	1,2 m

G. Comprimento Total

1930ES	1,9 m
2032ES/2632ES	2,3 m
2646ES/3246ES	2,5 m

H. Distância entre Eixos

1930ES	1,6 m
2032ES/2632ES	1,9 m
2646ES/3246ES	2,1 m

I. Distância Livre do Solo

1930ES/2032ES/2632ES	8,8 cm
2646ES/3246ES	12,7 cm

Garantia JLG "1 & 5"

Garantimos todos nossos produtos por um (1) ano e cobrimos todos os principais componentes estruturais especificados por cinco (5) anos. Devido aos contínuos aperfeiçoamentos em nossos produtos, reservamo-nos o direito de modificar especificações e/ou os equipamentos sem prévia notificação. Esta máquina cumpre ou excede as normas regulatórias aplicáveis ANSI e CSA, conforme fabricação original para as aplicações previstas. Referência o número de série contido na placa de identificação da máquina para mais informações.

Part No.: 3131580
R091919



JLG Industries, Inc.
Rua Antonia Martins Luiz, 580
Distrito Industrial João Narezzi
Indaiatuba - SP 13347-404 - Brasil
0800 8482 554
www.jlg.com

An Oshkosh Corporation Company